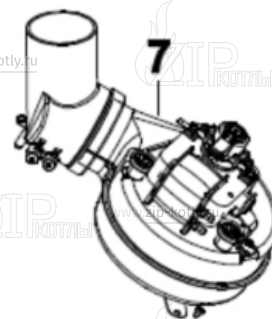
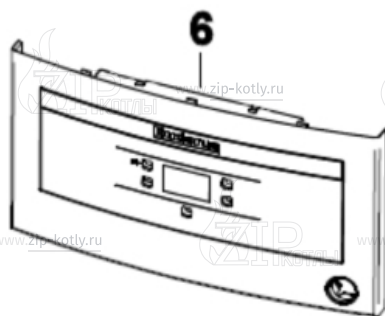
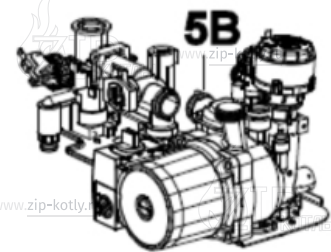
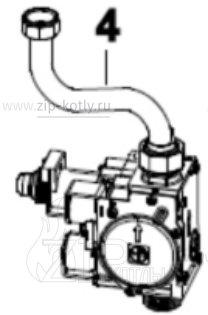
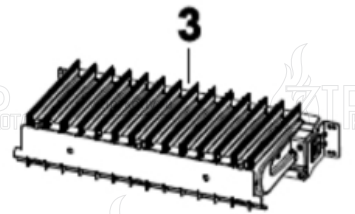
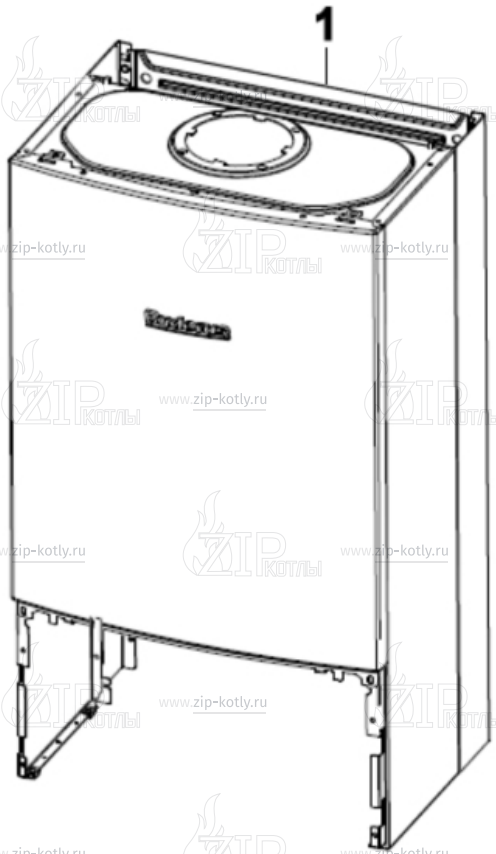


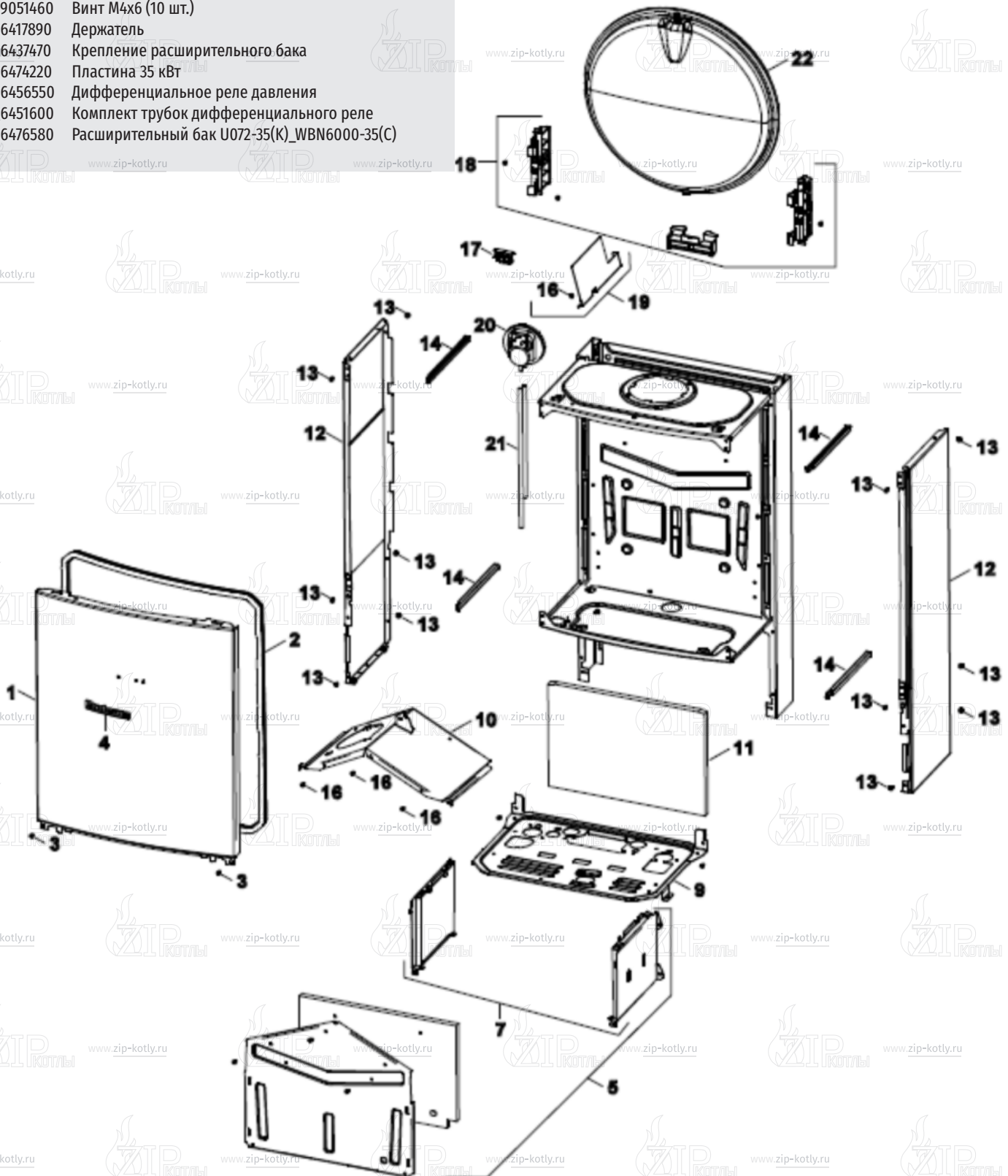
Котел настенный

Buderus Logamax U072-35

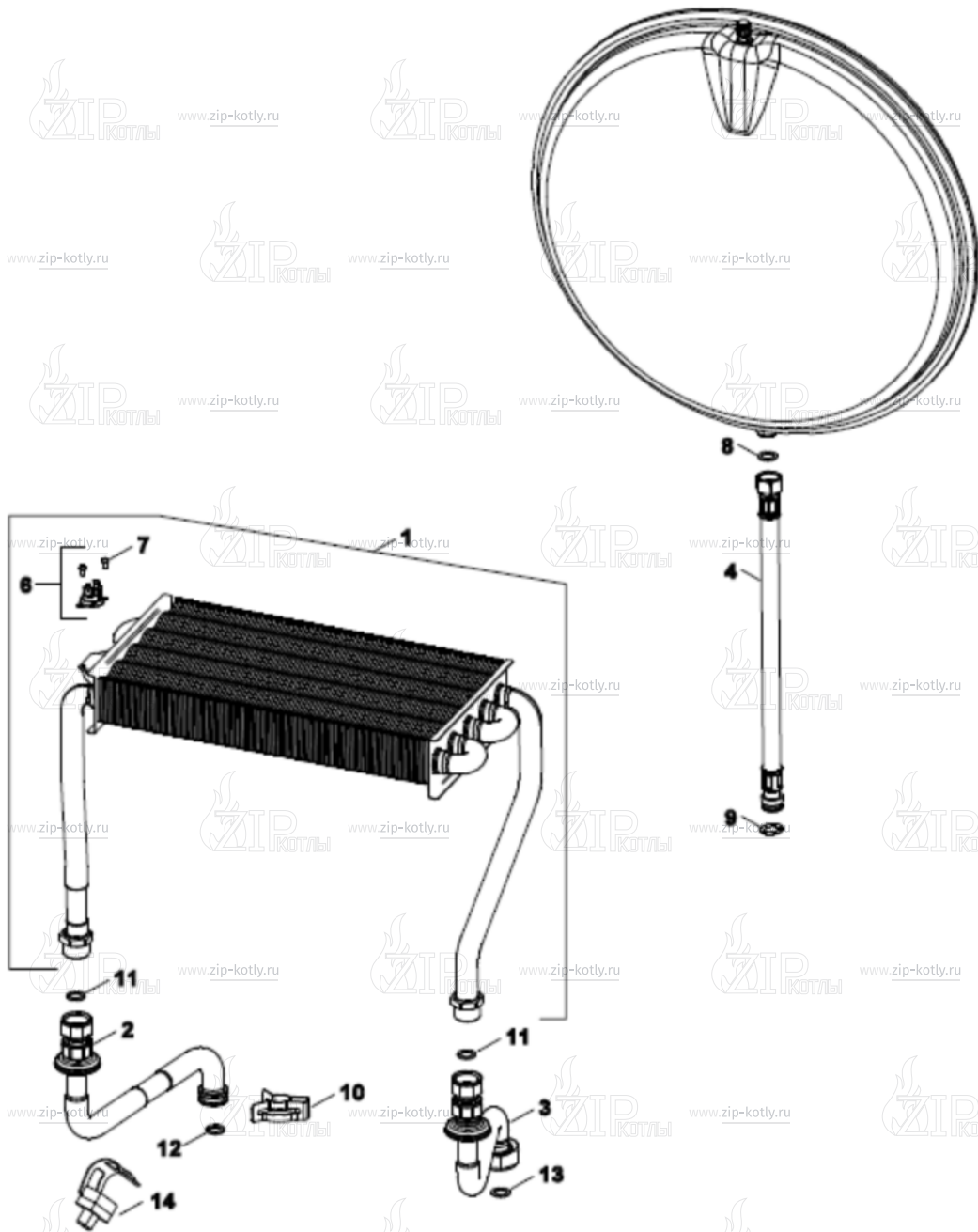


- 1 Кожух
- 2 Теплообменник
- 3 Горелка
- 4 Газовая арматура
- 5B Гидроблок
- 6 Блок управления
- 7 Дымосос

- 1 87186477410 Передняя панель для котла U072-35K
- 2 87186450610 Прокладка
- 3 87134030120 Винт 10x16 (10 шт.)
- 5 87186450540 Элементы камеры сгорания 35 кВт
- 7 87186450070 Перегородки боковые камеры сгорания
- 9 87186437460 Пластина котла нижняя
- 10 87186432120 Свод камеры сгорания на 35 кВт U072_WBN6000
- 11 87186435710 Изоляция задней части камеры сгорания U072 35 кВт
- 12 87186446410 Панель боковая правая/левая U072
- 13 29106124240 Винт (10 шт.)
- 14 87186434370 Уплотнение корпуса котла боковое
- 16 87199051460 Винт М4х6 (10 шт.)
- 17 87186417890 Держатель
- 18 87186437470 Крепление расширительного бака
- 19 87186474220 Пластина 35 кВт
- 20 87186456550 Дифференциальное реле давления
- 21 87186451600 Комплект трубок дифференциального реле
- 22 87186476580 Расширительный бак U072-35(K)_WBN6000-35(C)

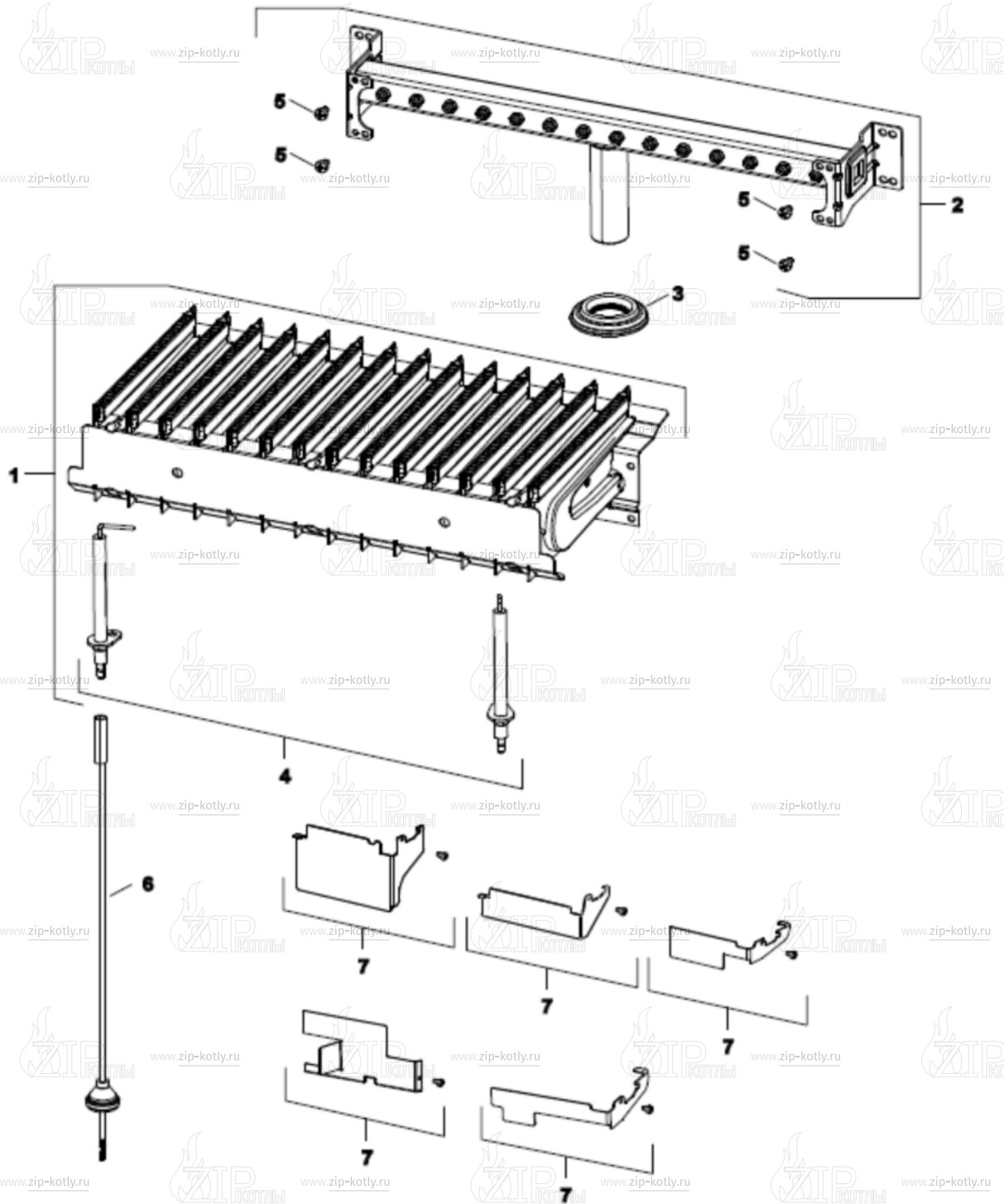


8738892567.ro.RO



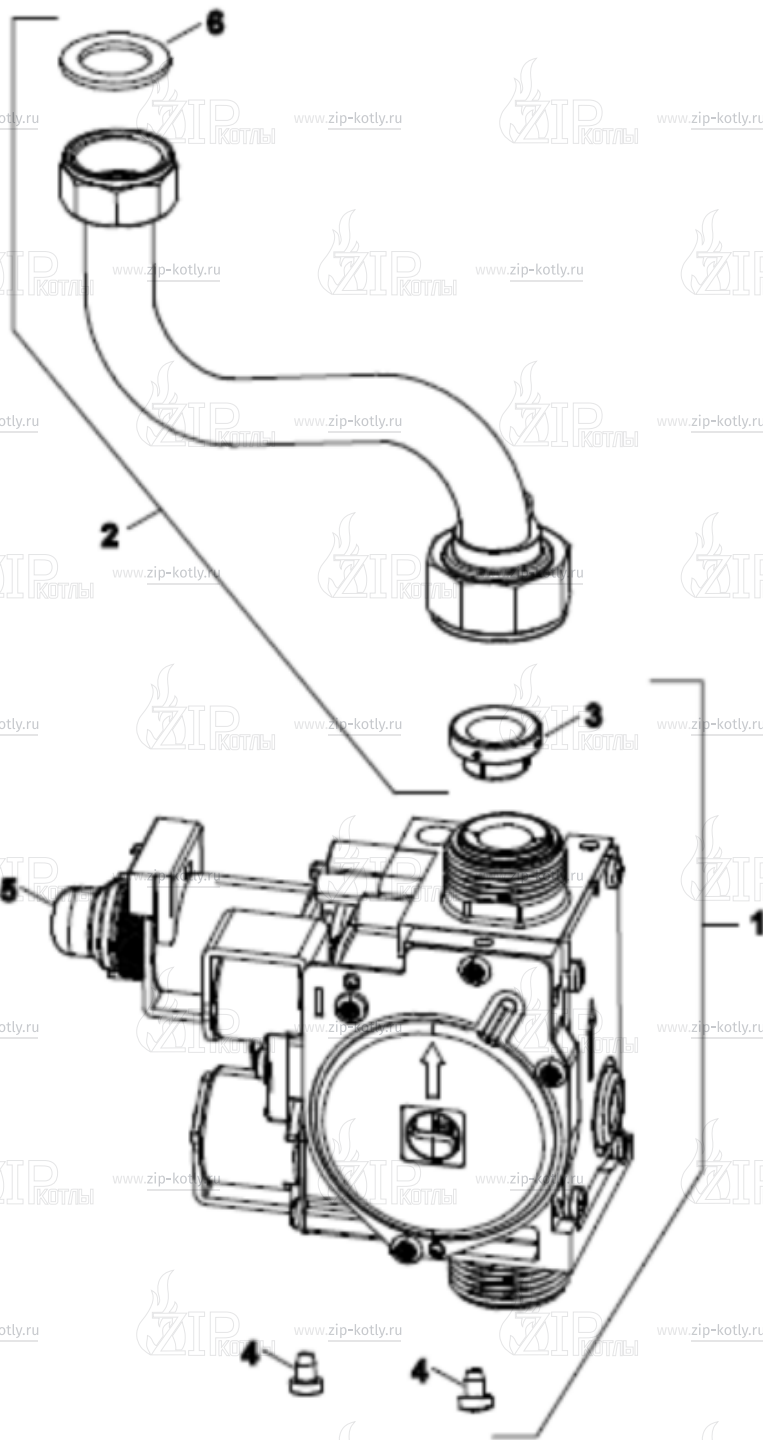
8738892569.ua.R

- | | | |
|----|-------------|--|
| 1 | 87186433460 | Теплообменник первичный |
| 2 | 87186432210 | Патрубок подающей линии |
| 3 | 87186432200 | Патрубок обратной линии |
| 4 | 87186436230 | Труба гибкая расширительного бака |
| 6 | 87167714850 | Предохранительный ограничитель температуры |
| 7 | 29106114040 | Винт M2,9x6,5 (10 шт.) |
| 8 | 87161409210 | Прокладка 15.0x10.0x1.0 |
| 9 | 87228801630 | Уплотнение 12,37x2,62 |
| 10 | 87186455100 | Клипса (10 шт.) |
| 11 | 87101030450 | Прокладка 1/2" (10 шт.) |
| 12 | 87167711540 | Прокладка 17x4 (10 шт.) |
| 13 | 87001037150 | Уплотнение (10 шт.) |
| 14 | 87160110730 | Датчик температуры U072_WBN6000 |



8738892570.ab.R

- | | | |
|---|-------------|---|
| 1 | 87186432180 | Горелка |
| 2 | 87186450470 | Газовый коллектор |
| 3 | 87186445270 | U072-35/35K_WBN6000-35C/35H |
| 4 | 87186443020 | Уплотнение газовой трубы |
| 5 | 87199051460 | Электрод розжига и ионизации U072_WBN6000 |
| 6 | 87186470620 | Винт M4x6 (10 шт.) |
| 7 | 87186474210 | Кабель розжига и ионизации |



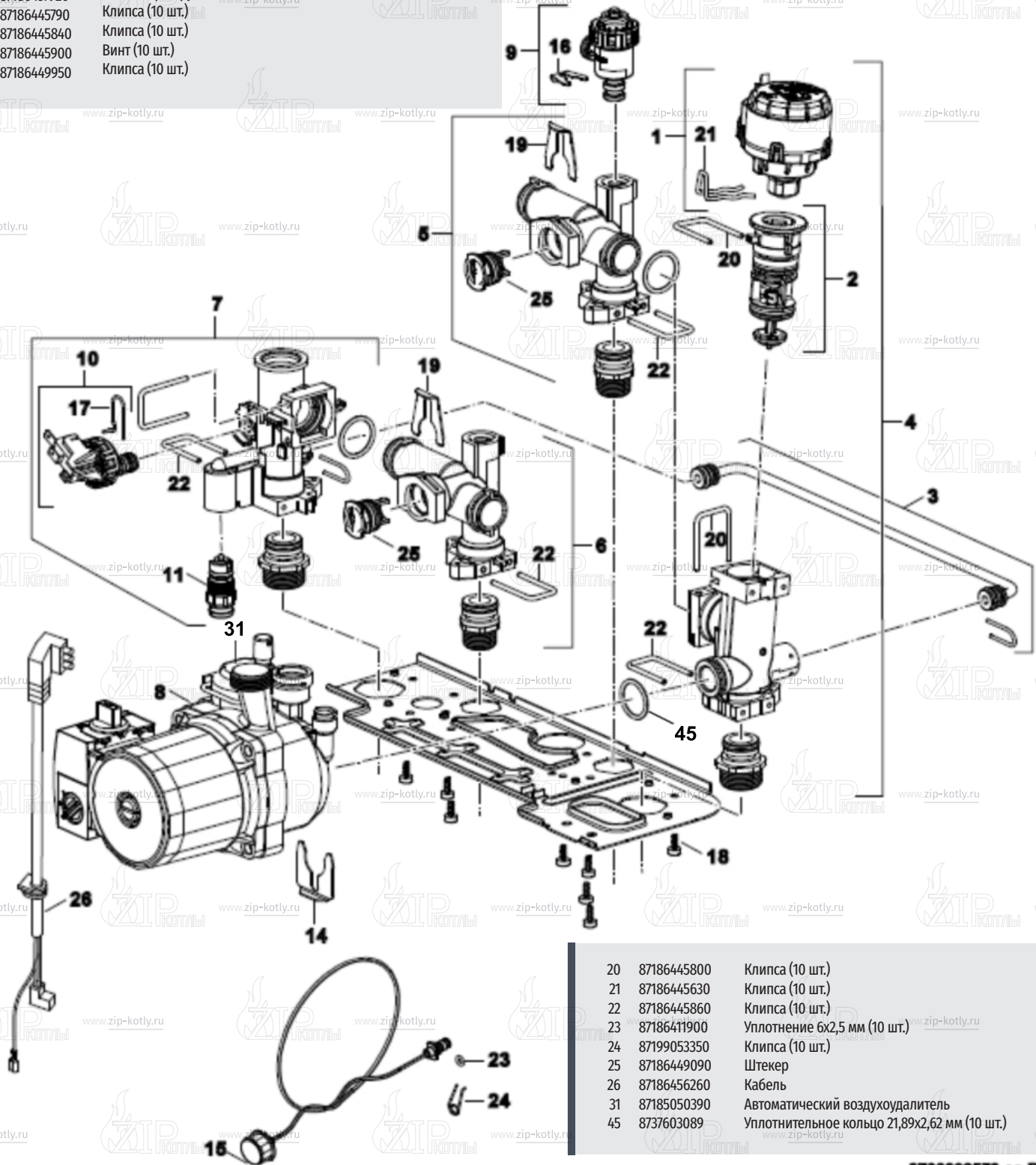
- | | | |
|---|-------------|---------------------------------------|
| 1 | 8737602856 | Газовый клапан U072_WBN6000_GAZ 2500F |
| 2 | 87186437300 | Труба газовая |
| 3 | 871860034A0 | Уплотнение газовой арматуры |
| 4 | 87199051460 | Винт М4х6 (10 шт.) |
| 5 | 87167706200 | Колпачок газовой арматуры |
| 6 | 87101030450 | Прокладка 1/2" (10 шт.) |

8738892571.ua.R



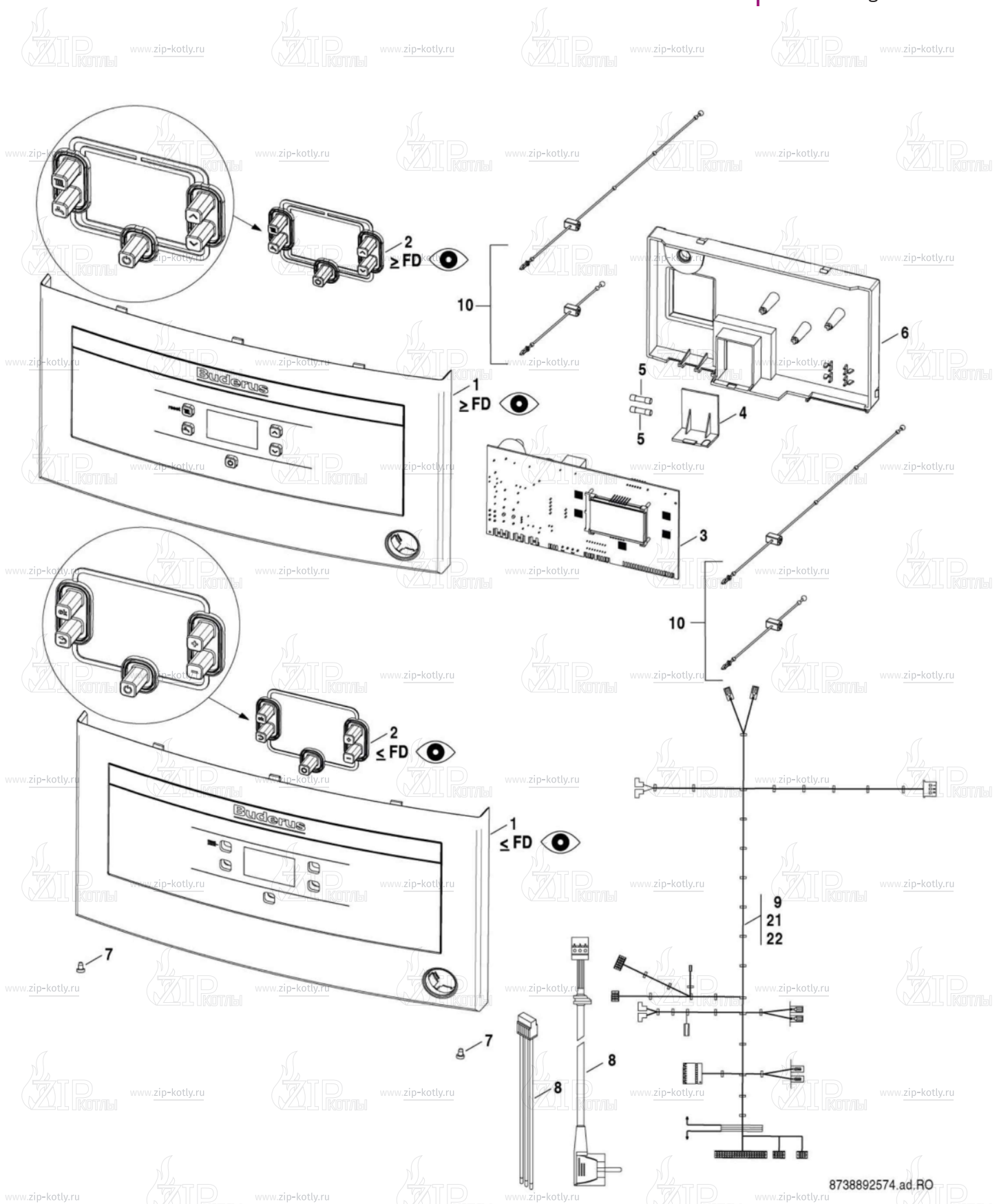
+7 (495) 145 84 74
www.zip-kotly.ru

- | | | |
|----|-------------|---|
| 1 | 87186445640 | Мотор перепускного клапана |
| 2 | 87186445620 | Картридж трехходового клапана |
| 3 | 87186446740 | Соединительный патрубок |
| 4 | 87186449940 | Перепускной клапан обратной линии СО |
| 5 | 87186449070 | Гидроарматура обратной линии СО |
| 6 | 87186449080 | Гидроарматура подающей линии СО |
| 7 | 87186445570 | Гидроарматура подающей линии СО |
| 8 | 87186450600 | Насос U072-35-35K |
| 9 | 87186445660 | Предохранительный клапан U072/WBN6000/GB062/WBC |
| 10 | 87186445850 | Реле давления |
| 11 | 87186445830 | Кран сливной |
| 14 | 87186445890 | Клипса (10 шт.) |
| 15 | 87186457920 | Манометр с трубкой |
| 16 | 87186445790 | Клипса (10 шт.) |
| 17 | 87186445840 | Клипса (10 шт.) |
| 18 | 87186445900 | Винт (10 шт.) |
| 19 | 87186449950 | Клипса (10 шт.) |



- | | | |
|----|-------------|--|
| 20 | 87186445800 | Клипса (10 шт.) |
| 21 | 87186445630 | Клипса (10 шт.) |
| 22 | 87186445860 | Клипса (10 шт.) |
| 23 | 87186411900 | Уплотнение 6x2,5 мм (10 шт.) |
| 24 | 87199053350 | Клипса (10 шт.) |
| 25 | 87186449090 | Штекер |
| 26 | 87186456260 | Кабель |
| 31 | 87185050390 | Автоматический воздухоудалитель |
| 45 | 8737603089 | Уплотнительное кольцо 21,89x2,62 мм (10 шт.) |

8738892573.am.R

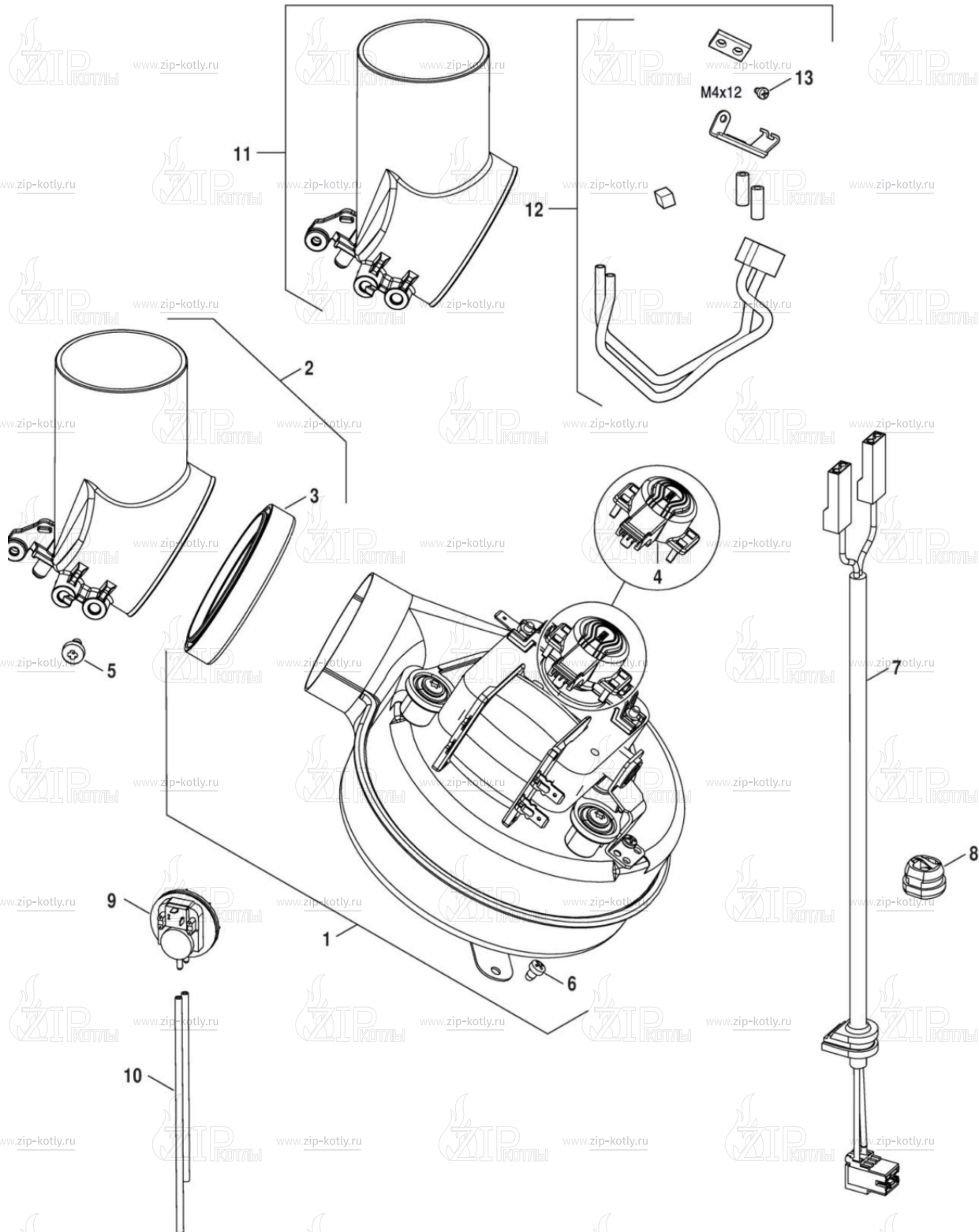


8738892574.ad.RO

- | | | |
|---|-------------|---|
| 1 | 87186467390 | Панель к блоку управления U072 -35/35k <=FD754 |
| 1 | 87186507690 | Панель к блоку управления U072 -35/35k >=FD755 |
| 2 | 87186441180 | Набор кнопок U072 12/18/24/28/35 (FD≤754) |
| 2 | 87186507620 | Набор кнопок U072 12/18/24/28/35 (FD≥755) |
| 3 | 87186496780 | Плата управления U072 (старый 87186477370 FD≤754) |
| 3 | 8737602241 | Плата управления U072 >=FD755 (старый арт. 87186507720) |
| 4 | 87186445450 | Крышка блока управления U072 |

- | | | |
|----|-------------|-------------------------------------|
| 5 | 87160109140 | Предохранитель (10 шт.) |
| 6 | 87186441820 | Крышка блока управления задняя U072 |
| 7 | 87186445540 | Винт M4X12 (10 шт.) |
| 8 | 87376011420 | Кабель питания |
| 9 | 87186470600 | Жгут проводов U072 - 35 |
| 10 | 87186452880 | Держатель откидной панели |

- 1 87186441210 Вентилятор U072-35/35K_WBN6000-35C/35H
- 2 87186450260 Патрубок подключения вентилятора с трубкой Пито
- 3 87186434400 Переходник подключения вентилятора и адаптера
- 4 87376010890 Датчик оборотов вентилятора (датчик Холла)
- 5 87160114810 Винт М5х8 (10 шт.)
- 6 87199051460 Винт М4х6 (10 шт.)
- 7 87186477100 Кабель
- 8 87161411020 Фиксатор кабеля
- 9 87186456550 Дифференциальное реле давления
- 10 87186451600 Комплект трубок дифференциального реле
- 13 29144114040 Винт М4Х12 (10 шт.)



8738892576.ab.RO